

SPIR STAR Nadelventile werden mit den höchsten Qualitätsstandards gefertigt und erreichen somit auch unter erschwerten Betriebsbedingungen eine hohe Sicherheit und Langlebigkeit. Die Ventile sind sowohl mit gasförmigen als auch mit flüssigen Medien verwendbar und lassen sich in 4 ½ Umdrehungen öffnen bzw. schließen.

Hervorzuheben ist hierbei, dass SPIR STAR AG auch schnell öffnende Nadelventile anbieten kann, welche sich in lediglich 1 3/4 Umdrehungen öffnen bzw. schließen lassen. Zudem ermöglichen alle SPIR STAR Nadelventile eine Flussrichtung in alle Richtungen.

Durch das innovative Design werden Vibrationen verringert, wodurch keine Notwendigkeit einer externen Klemme zur Befestigung des Stamms benötigt wird. Auch Entlastungsbohrungen sind vorhanden.

Durch die Signierung auf den Ventilen ist eine Rückverfolgbarkeit jederzeit gewährleistet. Zudem werden die SPIR STAR Nadelventile inklusive Druckring + Druckschraube geliefert.

Neben den handbetriebenen Nadelventilen bietet die SPIR STAR AG auch pneumatisch betriebene Nadelventile an.

Technische Daten:

Gewindearten:	Hochdruck, Mitteldruck und NPT
Ventilarten:	2-Wege Durchgangs Ventile, 2-Wege Eck Ventile, 3-Wege Ventile (Zwei Eingänge unter Druck) / (Ein Eingang unter Druck), 3-Wege/2-Stem Ventile Ventile mit austauschbarem Sitz
Material:	Körper: 316 Edelstahl Stem: 17-4PH Dichtung: Glas gefülltes Teflon
Max. Arbeitsruck:	4.140 bar // 60.000 psi
Temperatur:	NPT : -18°C bis +204°C HP/MP: -17°C bis +315°C

Sonderausführungen:

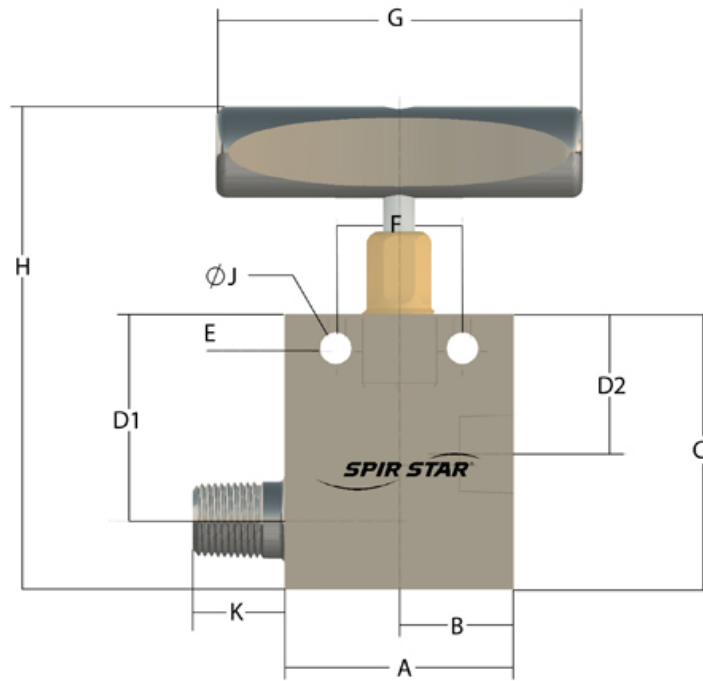
- Extreme Temperaturen
- Ultra Hochdruck Ventile bis 100.000 psi
- Sondermaterialien
- Pneumatische Antriebe



2-Wege-Durchgangs-Nadelventil



NPT IG x AG



Art.-Nr.	Gewindebez. Links	Rohrgewinde Links	Einschraubgewinde Links	Gewindebez. Rechts	Rohrgewinde Rechts	Einschraubgewinde Rechts	Bohrung	
							mm	inch
1.035 bar / 15.000 psi								
SS-NVNF8NM8-15K	NF8		1/2"	NM8		1/2"	7,900	0,311

Art.-Nr.	Einheit	Abmessungen												
		A	B	C	D1	D2	E	F	G	H	I	J	K	L
SS-NVNF8NM8-15K	mm	88,90	25,40	76,20	56,90	38,10	9,40	35,05	101,60	141,66	-	8,73	25,40	-
	inch	3,50	1,00	3,00	2,24	1,50	0,37	1,38	4,00	5,58	-	0,34	1,00	-