

SPIR STAR Nadelventile werden mit den höchsten Qualitätsstandards gefertigt und erreichen somit auch unter erschwerten Betriebsbedingungen eine hohe Sicherheit und Langlebigkeit. Die Ventile sind sowohl mit gasförmigen als auch mit flüssigen Medien verwendbar und lassen sich in 4 ½ Umdrehungen öffnen bzw. schließen.

Hervorzuheben ist hierbei, dass SPIR STAR AG auch schnell öffnende Nadelventile anbieten kann, welche sich in lediglich 1 3/4 Umdrehungen öffnen bzw. schließen lassen. Zudem ermöglichen alle SPIR STAR Nadelventile eine Flussrichtung in alle Richtungen.

Durch das innovative Design werden Vibrationen verringert, wodurch keine Notwendigkeit einer externen Klemme zur Befestigung des Stamms benötigt wird. Auch Entlastungsbohrungen sind vorhanden.

Durch die Signierung auf den Ventilen ist eine Rückverfolgbarkeit jederzeit gewährleistet. Zudem werden die SPIR STAR Nadelventile inklusive Druckring + Druckschraube geliefert.

Neben den handbetriebenen Nadelventilen bietet die SPIR STAR AG auch pneumatisch betriebene Nadelventile an.

## Technische Daten:

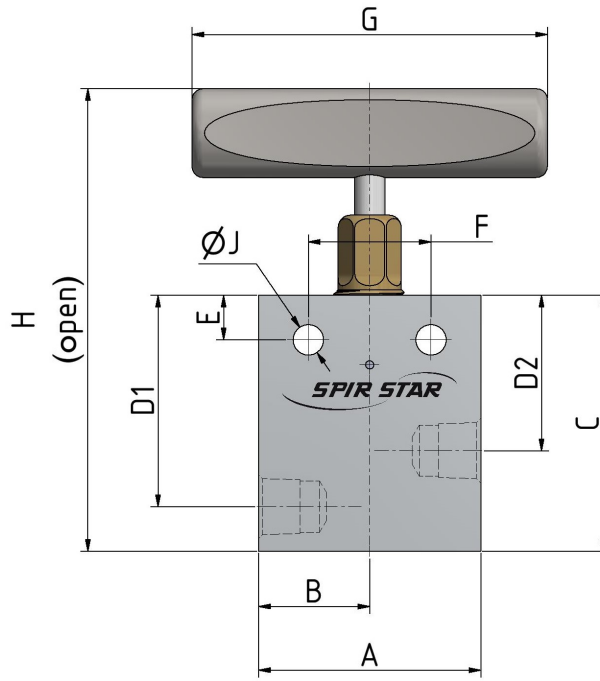
Gewindearten:	Hochdruck, Mitteldruck und NPT
Ventilarten:	2-Wege Durchgangs Ventile, 2-Wege Eck Ventile, 3-Wege Ventile (Zwei Eingänge unter Druck) / (Ein Eingang unter Druck), 3-Wege/2-Stem Ventile Ventile mit austauschbarem Sitz
Material:	Körper: 316 Edelstahl Stem: 17-4PH Dichtung: Glas gefülltes Teflon
Max. Arbeitsruck:	4.140 bar // 60.000 psi
Temperatur:	NPT : -18°C bis +204°C HP/MP: -17°C bis +315°C

## Sonderausführungen:

- Extreme Temperaturen
- Ultra Hochdruck Ventile bis 100.000 psi
- Sondermaterialien
- Pneumatische Antriebe



NPT



Art.-Nr.	Gewinde- bezeichnung	Rohrgewinde	Einschraubgewinde	Bohrung		Reparatur- Set	Geeignet für Rohr
				mm	inch		
<b>1.035 bar / 15.000 psi</b>							
SS-NVNF4-15K	NF4		1/4"	6,400	0,252	RK-NVNF4/NF6-RD	
SS-NVNF6-15K	NF6		3/8"	7,900	0,311	RK-NVNF4/NF6-RD	
SS-NVNF8-15K	NF8		1/2"	7,900	0,311	RK-NVNF8/MF9	

Art.-Nr.	Einheit	Abmessungen												
		A	B	C	D1	D2	E	F	G	H	I	J	K	L
SS-NVNF4-15K	mm	50,80	25,40	50,80	41,28	30,20	9,70	31,50	76,20	123,00	-	6,40	-	25,40
	inch	2,00	1,00	2,00	1,63	1,19	0,38	1,24	3,00	4,84	-	0,25	-	1,00
SS-NVNF6-15K	mm	63,50	31,80	73,20	60,40	44,50	12,70	35,00	102,00	139,00	-	8,70	-	25,40
	inch	2,50	1,25	2,88	2,38	1,75	0,50	1,38	4,02	5,47	-	0,34	-	1,00
SS-NVNF8-15K	mm	63,50	31,80	76,20	60,40	44,50	12,70	35,00	102,00	142,00	-	8,70	-	31,60
	inch	2,50	1,25	3,00	2,38	1,75	0,50	1,38	4,02	5,59	-	0,34	-	1,24